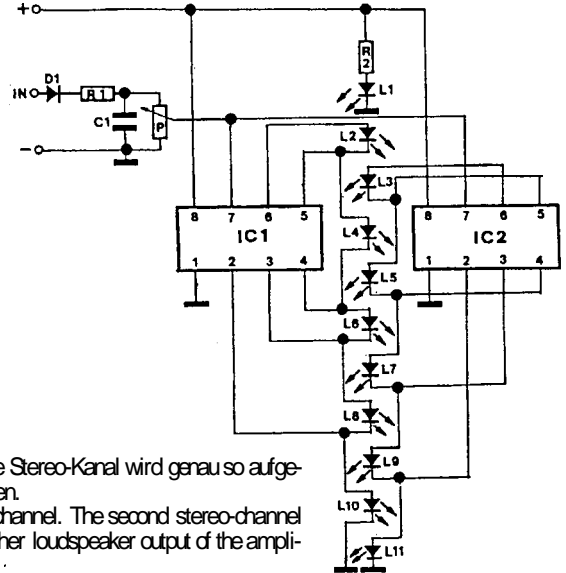
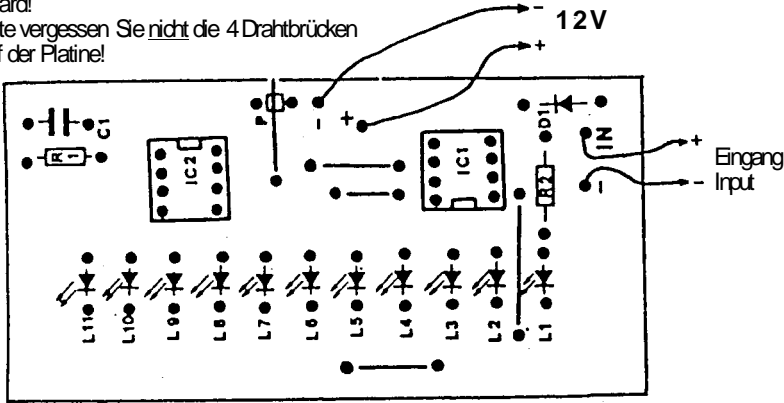


Please don't forget the 4 wire-bridges on the board!  
Bitte vergessen Sie nicht die 4 Drahtbrücken auf der Platine!



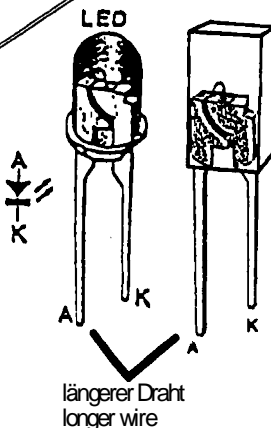
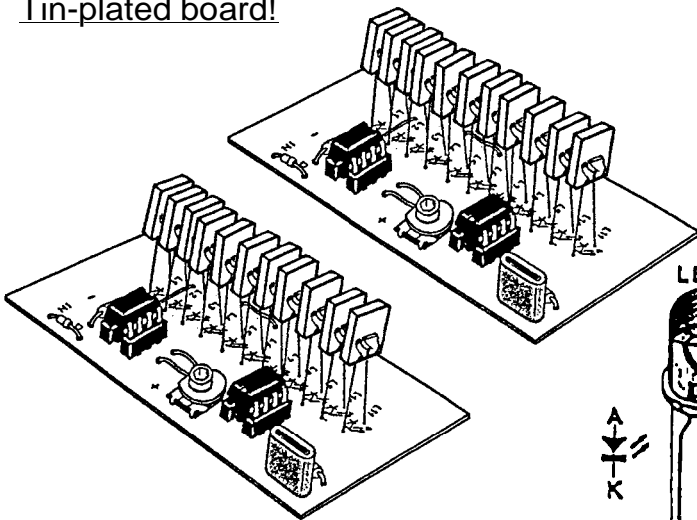
Im Schaltbild und im Anschlußplan ist immer nur 1 Kanal gezeichnet. Der zweite Stereo-Kanal wird genau so aufgebaut und dann mit dem anderen Lautsprecher-Ausgang des Verstärkers verbunden.  
At the circuit diagram and at the connecting plane has been drawn solely one channel. The second stereo-channel should be mounted the same way and has to be connected afterwards with the other loudspeaker output of the amplifier.

GB Nr. B 124 GB D Nr. B 124 D

### LED-VOLUME INDICATOR 2 x 11 LED's

Almost inertialess volume indicator for amplifier units from 2...100 Watt. Indication is realised through 22 LED's (2 x 11 LED). Operating voltage: 12 V. Easy connection with the loudspeakers.

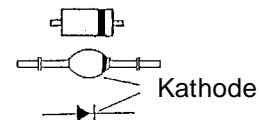
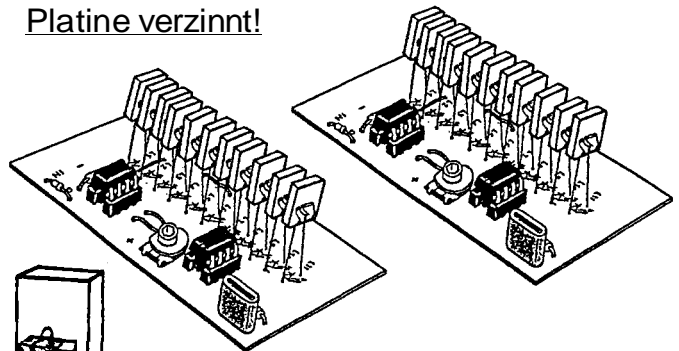
Tin-plated board!



### Stereo-LED-VU-Meter 2 x 11 LED's

Fast trägheitslose Leistungsanzeige für Verstärkeranlagen von 2 ...100 Watt. Die Anzeige erfolgt über 22 LED's (2 x 11 LED). Betriebsspannung: 12V. Einfacher Anschluß an die Lautsprecher.

Platine verzinnt!



D

Bitte achten Sie auf den richtigen Einbau der LED's und IC's. Die IC's haben auf der einen Seite eine Kerbe oder Punkt, der auch mit dem Bestückungsdruck übereinstimmen muß. Die mit "Eingang" gekennzeichneten Anschlüsse der Platine werden parallel zu der Lautsprecherbox geschaltet. Für jeden Stereokanal ist eine Anzeigeplatine vorgesehen. Mit dem Trimpoti wird der max. Meßbereich einjustiert.

GB

Please take special care when mounting the LED's and IC's that correct fitting has been carried out. The IC's have been designed with a notch or a point at one side, which has to coincide with the print on the board. The connections of the printed circuit board, marked with "INPUT", should be connected parallel to the loudspeaker cabinet. Each stereo-channel has an own indicator board. Through the trimmer potentiometer it is feasible to adjust the max. measurement range.

